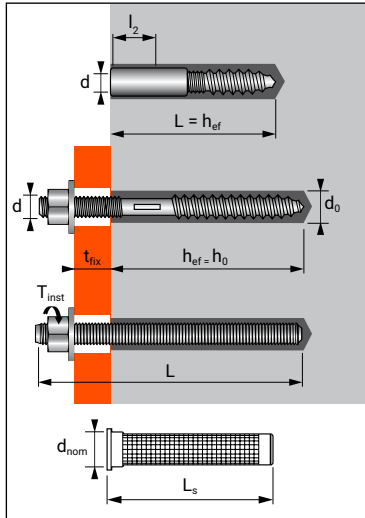




## Résine polyester pour fixation dans le béton et les maçonneries pleines & creuses



### CARACTÉRISTIQUES TECHNIQUES

VERSION	GAMME	Profondeur de perçage			Diamètre de perçage		Diamètre filetage/ tamis (mm)	Longueur du taraudage (mm)	Longueur tige/ tamis (mm)	Epaisseur maxi. pièce à fixer (mm)	Couple de serrage (Nm)	Code
		Profondeur mini. d'ancrage (mm)	Creux (mm)	Plein (mm)	Creux (mm)	Plein (mm)						
GOUDONS	M8X100	75	80	75	15	10	8	-	100	12	5	061650
	M10X100	75	80	75	16	10	10	-	100	20	8	061660
	M12X100	75	80	75	16	10	12	-	100	20	8	061670
DOUILLES	M8X58	58	80	58			8	20	58	-	8	061740
	M10X58	58	80	58			10	23	58	-	8	061750
TAMIS <sup>(1)</sup>	Ø15X85	-	90		15		15	-	85	-	-	557070
	Ø15X130	-	135		15		15	-	130	-	-	557080
	Ø20X85	-	90		20		20	-	85	-	-	557090
TIGES FILETÉES	M8X110	80	-	80	-	10	8	-	110	15	10	055800
	M10X130	90	-	90	-	12	10	-	130	20	20	055801
	M12X160	110	-	110	-	14	12	-	160	25	30	055802
	M16X190	125	-	125	-	18	16	-	190	35	60	055803

C-MIX PLUS (gris) cartouche 380 ml*	055881
C-MIX PLUS (pierre) cartouche 380 ml*	055882
C-MIX PLUS (gris) cartouche 300 ml*	055866
C-MIX PLUS (pierre) cartouche 300 ml*	055865

\* Durée de stockage : 18 mois

<sup>(1)</sup> Tamis plastique Ø15X85 pour goujons M8 et M10 dans les matériaux creux.

Tamis plastique Ø15X130 pour tiges filetées M8X170 - Utilisation de tiges filetées standard du commerce.

Tamis plastique Ø20X85 pour goujons M12 et douilles M8 et M10 dans les matériaux creux.

### CARACTÉRISTIQUES



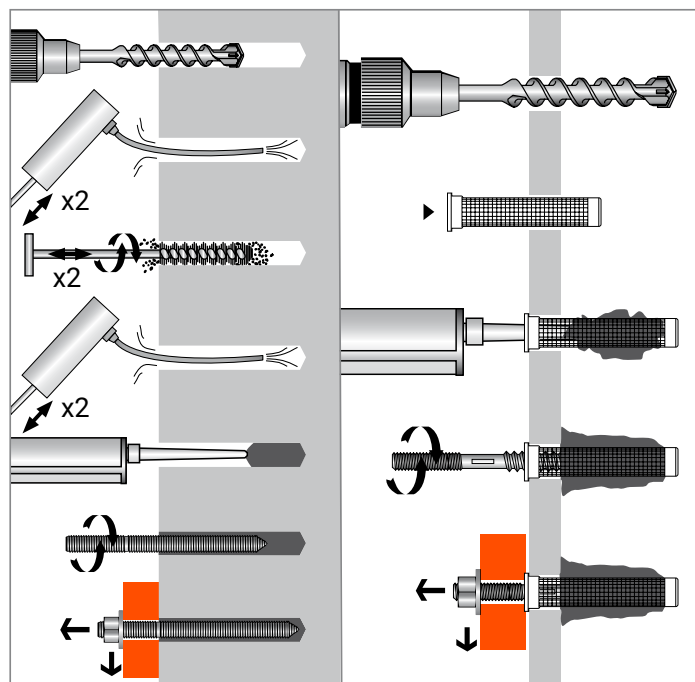
### APPLICATION

- Enseignes
- Echafaudages
- Tableaux électriques
- Radiateurs
- Sabots de charpente
- Gains de ventilation climatiques
- Retours de garde-corps
- Stores bannes
- Prises d'escalades amovibles
- Echelles métalliques
- Mains courantes
- Haubanages de poteaux et conduites
- Cloisons amovibles

### TEMPS DE MANIPULATION ET DE POLYMÉRISATION

TEMPÉRATURE	TEMPS MAXI. DE MANIPULATION		TEMPS D'ATTENTE AVANT POLYMÉRISATION	
	cartouche 300 ml	cartouche 380 ml	cartouche 300 ml	cartouche 380 ml
-5°C ▶ 0°C	40 min.	-	180 min.	-
0°C ▶ 10°C	20 min.	10 min.	90 min.	75 min.
10°C ▶ 20°C	9 min.	4 min.	60 min.	40 min.
20°C ▶ 30°C	5 min.	2 min.	30 min.	25 min.
30°C ▶ 40°C	3 min.	1 min.	20 min.	20 min.

### MÉTHODE DE POSE





# C-MIX PLUS

## DISTANCES CARACTÉRISTIQUES & DISTANCES MINIMUM

DIMENSIONS - TIGES FILETÉES			M8	M10	M12	M16
BÉTON NON FISSURÉ	$C_{min} = C_{cr}$	[mm]	80	90	110	125
	$S_{min} = S_{cr}$	[mm]	160	180	220	250
DIMENSIONS - TAMIS			15X85	15X85	20X85	-
BRIQUE TERRE CUITE	$C_{min} = C_{cr}$	[mm]	80	90	110	125
	$S_{min} = S_c$	[mm]	160	180	220	250
BRIQUE TERRE CUITE CREUSE	$C_{min} = C_{cr}$	[mm]	100	100	100	100
	$S_{min} = S_{cr}$	[mm]	200	200	200	200
BLOCS EN BÉTON CREUX	$C_{min} = C_{cr}$	[mm]	100	100	100	100
	$S_{min} = S_{cr}$	[mm]	200	200	200	200

## RÉSISTANCES CARACTÉRISTIQUES [kN]

Les résistances caractéristiques sont indiquées à titre indicatif et doivent être utilisées en appliquant les coefficients de sécurité.

### TRACTION

#### BÉTON NON FISSURÉ - C20/25

DIMENSIONS	M8*	M10*	M12*	M16*
$N_{Rk}$ [kN]	17,9	25,2	37,0	56,0

\* Tiges filetées

### MAÇONNERIES

DIMENSIONS	TAMIS + GOUJON			TAMIS + DOUILLE			TAMIS M15X130
	M8	M10	M12	M8	M10	M12	TIGE* M8

#### Briques terre cuite BP 400

$N_{Rk}$ [kN]	5,2		5,2				-
---------------	-----	--	-----	--	--	--	---

#### Blocs de béton pleins B80

$N_{Rk}$ [kN]	20,0		20,0				-
---------------	------	--	------	--	--	--	---

#### Briques creuses C40 enduites

$N_{Rk}$ [kN]	4,0		4,0				2,4
---------------	-----	--	-----	--	--	--	-----

#### Briques creuses C40 non enduites

$N_{Rk}$ [kN]	2,4		2,4				2,4
---------------	-----	--	-----	--	--	--	-----

#### Blocs en béton creux B40 enduits

$N_{Rk}$ [kN]	6,4		6,4				4,0
---------------	-----	--	-----	--	--	--	-----

#### Blocs en béton creux B40 non enduits

$N_{Rk}$ [kN]	3,6		3,6				3,6
---------------	-----	--	-----	--	--	--	-----

\* Tamis Ø15X130 + tige filetée M8X170

### CISAILLEMENT

#### BÉTON NON FISSURÉ - C20/25

DIMENSIONS	M8*	M10*	M12*	M16*
$V_{Rk}$ [kN]	11,4	18,4	26,6	50,4

\* Tiges filetées

### MAÇONNERIES

DIMENSIONS	TAMIS + GOUJON			TAMIS + DOUILLE			TAMIS M15X130
	M8	M10	M12	M8	M10	M12	TIGE* M8

#### Briques terre cuite BP 400

$V_{Rk}$ [kN]	7,2	10,0	16,0	8,0	10,0	16,0	-
---------------	-----	------	------	-----	------	------	---

#### Blocs de béton pleins B80

$V_{Rk}$ [kN]	7,2	8,8	12,8	7,2	8,8	12,8	-
---------------	-----	-----	------	-----	-----	------	---

#### Briques terre cuite creuses C40 enduites

$V_{Rk}$ [kN]	8,0		8,0				2,4
---------------	-----	--	-----	--	--	--	-----

#### Briques terre cuite creuses C40 non enduites

$V_{Rk}$ [kN]	5,2		5,2				5,2
---------------	-----	--	-----	--	--	--	-----

#### Blocs en béton creux B40 enduits

$V_{Rk}$ [kN]	8,0		8,0				8,0
---------------	-----	--	-----	--	--	--	-----

#### Blocs en béton creux B40 non enduits

$V_{Rk}$ [kN]	7,2		7,2				7,2
---------------	-----	--	-----	--	--	--	-----

\* Tamis Ø15X130 + tige filetée M8X170

## CHARGES RECOMMANDÉES POUR UNE CHEVILLE EN PLEINE MASSE [kN]

Les charges recommandées sont données pour une distance d'entraxe  $\geq S_{cr}$  et aux bords libres  $\geq C_{cr}$ .

### TRACTION

#### BÉTON NON FISSURÉ - C20/25

DIMENSIONS	M8*	M10*	M12*	M16*
$N_{Rec}$ [kN]	4,5	6,3	9,3	14,0

\* Tiges filetées

### MAÇONNERIES

DIMENSIONS	TAMIS + GOUJON			TAMIS + DOUILLE			TAMIS M15X130
	M8	M10	M12	M8	M10	M12	TIGE* M8

#### Briques terre cuite BP 400

$N_{Rec}$ [kN]	1,3		1,3				-
----------------	-----	--	-----	--	--	--	---

#### Blocs de béton pleins B80

$N_{Rec}$ [kN]	5,0		5,0				-
----------------	-----	--	-----	--	--	--	---

#### Briques terre cuite creuses C40 enduites

$N_{Rec}$ [kN]	1,0		1,0				0,6
----------------	-----	--	-----	--	--	--	-----

#### Briques terre cuite creuses C40 non enduites

$N_{Rec}$ [kN]	0,6		0,6				0,6
----------------	-----	--	-----	--	--	--	-----

#### Blocs en béton creux B40 enduits

$N_{Rec}$ [kN]	1,6		1,6				1,0
----------------	-----	--	-----	--	--	--	-----

#### Blocs en béton creux B40 non enduits

$N_{Rec}$ [kN]	0,9		0,9				0,9
----------------	-----	--	-----	--	--	--	-----

\* Tamis Ø15X130 + tige filetée M8X170

### CISAILLEMENT

#### BÉTON NON FISSURÉ - C20/25

DIMENSIONS	M8*	M10*	M12*	M16*
$V_{Rec}$ [kN]	2,9	4,6	6,7	12,6

\* Tiges filetées

### MAÇONNERIES

DIMENSIONS	TAMIS + GOUJON			TAMIS + DOUILLE			TAMIS M15X130
	M8	M10	M12	M8	M10	M12	TIGE* M8

#### Briques terre cuite BP 400

$V_{Rec}$ [kN]	1,8	2,5	4,0	2,0	2,5	4,0	-
----------------	-----	-----	-----	-----	-----	-----	---

#### Blocs de béton pleins B80

$V_{Rec}$ [kN]	1,8	2,2	3,2	1,8	2,2	3,2	-
----------------	-----	-----	-----	-----	-----	-----	---

#### Briques terre cuite creuses C40 enduites

$V_{Rec}$ [kN]	2,0		2,0				0,6
----------------	-----	--	-----	--	--	--	-----

#### Briques terre cuite creuses C40 non enduites

$V_{Rec}$ [kN]	1,3		1,3				1,3
----------------	-----	--	-----	--	--	--	-----

#### Blocs en béton creux B40 enduits

$V_{Rec}$ [kN]	2,0		2,0				2,0
----------------	-----	--	-----	--	--	--	-----

#### Blocs en béton creux B40 non enduits

$V_{Rec}$ [kN]	1,8		1,8				1,8
----------------	-----	--	-----	--	--	--	-----

\* Tamis Ø15X130 + tige filetée M8X170



Les résistances à l'état limite ultime (ÉLU) pour charges statiques sont données pour une distance d'entraxe  $\geq S_{cr}$  et aux bords libres  $\geq C_{cr}$ . Pour les applications avec des distances d'entraxes et de bords réduites, nous recommandons d'utiliser le logiciel SPIT i-Expert pour le dimensionnement selon la norme EN 1992-4.

## RÉSISTANCE À L'ÉLU POUR CHARGES STATIQUES DANS LE BÉTON NON FISSURÉ [kN]

### TRACTION

#### BÉTON NON FISSURÉ - C20/25

DIMENSIONS	M8*	M10*	M12*	M16*
$N_{Rd}$ [kN]	6,0	8,4	12,3	18,6

\* Tiges filetées

### CISAILLEMENT

#### BÉTON NON FISSURÉ - C20/25

DIMENSIONS	M8*	M10*	M12*	M16*
$V_{Rd}$ [kN]	3,8	6,1	8,8	16,8

\* Tiges filetées

## RÉSISTANCE À L'ÉLU POUR CHARGES STATIQUES DANS LES MAÇONNERIES [kN]

### TRACTION

#### MAÇONNERIES

DIMENSIONS	TAMIS + GOUJON			TAMIS + DOUILLE			TAMIS M15X130
	M8	M10	M12	M8	M10	M12	TIGE* M8

#### Briques terre cuite BP 400

$N_{Rd}$ [kN]	1,7			1,7			-
---------------	-----	--	--	-----	--	--	---

#### Blocs de béton pleins B80

$N_{Rd}$ [kN]	6,7			6,7			-
---------------	-----	--	--	-----	--	--	---

#### Briques terre cuite creuses C40 enduites

$N_{Rd}$ [kN]	1,3			1,3			0,8
---------------	-----	--	--	-----	--	--	-----

#### Briques terre cuite creuses C40 non enduites

$N_{Rd}$ [kN]	0,8			0,8			0,8
---------------	-----	--	--	-----	--	--	-----

#### Blocs en béton creux B40 enduits

$N_{Rd}$ [kN]	2,1			2,1			1,3
---------------	-----	--	--	-----	--	--	-----

#### Blocs en béton creux B40 non enduits

$N_{Rd}$ [kN]	1,2			1,2			1,2
---------------	-----	--	--	-----	--	--	-----

\* Tamis Ø15X130 + tige filetée M8X170

### CISAILLEMENT

#### MAÇONNERIES

DIMENSIONS	TAMIS + GOUJON			TAMIS + DOUILLE			TAMIS M15X130
	M8	M10	M12	M8	M10	M12	TIGE* M8

#### Briques terre cuite BP 400

$V_{Rd}$ [kN]	2,4	3,3	5,3	2,7	3,3	5,3	-
---------------	-----	-----	-----	-----	-----	-----	---

#### Blocs de béton pleins B80

$V_{Rd}$ [kN]	2,4	2,9	4,3	2,4	2,9	4,3	-
---------------	-----	-----	-----	-----	-----	-----	---

#### Briques terre cuite creuses C40 enduites

$V_{Rd}$ [kN]	2,7			2,7			0,8
---------------	-----	--	--	-----	--	--	-----

#### Briques terre cuite creuses C40 non enduites

$V_{Rd}$ [kN]	1,7			1,7			1,7
---------------	-----	--	--	-----	--	--	-----

#### Blocs en béton creux B40 enduits

$V_{Rd}$ [kN]	2,7			2,7			2,7
---------------	-----	--	--	-----	--	--	-----

#### Blocs en béton creux B40 non enduits

$V_{Rd}$ [kN]	2,4			2,4			2,4
---------------	-----	--	--	-----	--	--	-----

\* Tamis Ø15X130 + tige filetée M8X170